

Tabellen und Abbildungen zum Artikel:

“Metaanalyse der Deutschen AML-Intergrup zur Core-binding-factor akuten myeloischen Leukämie“  
 R.F. Schlenk, G. Heil für die Deutsche AML-Intergrup

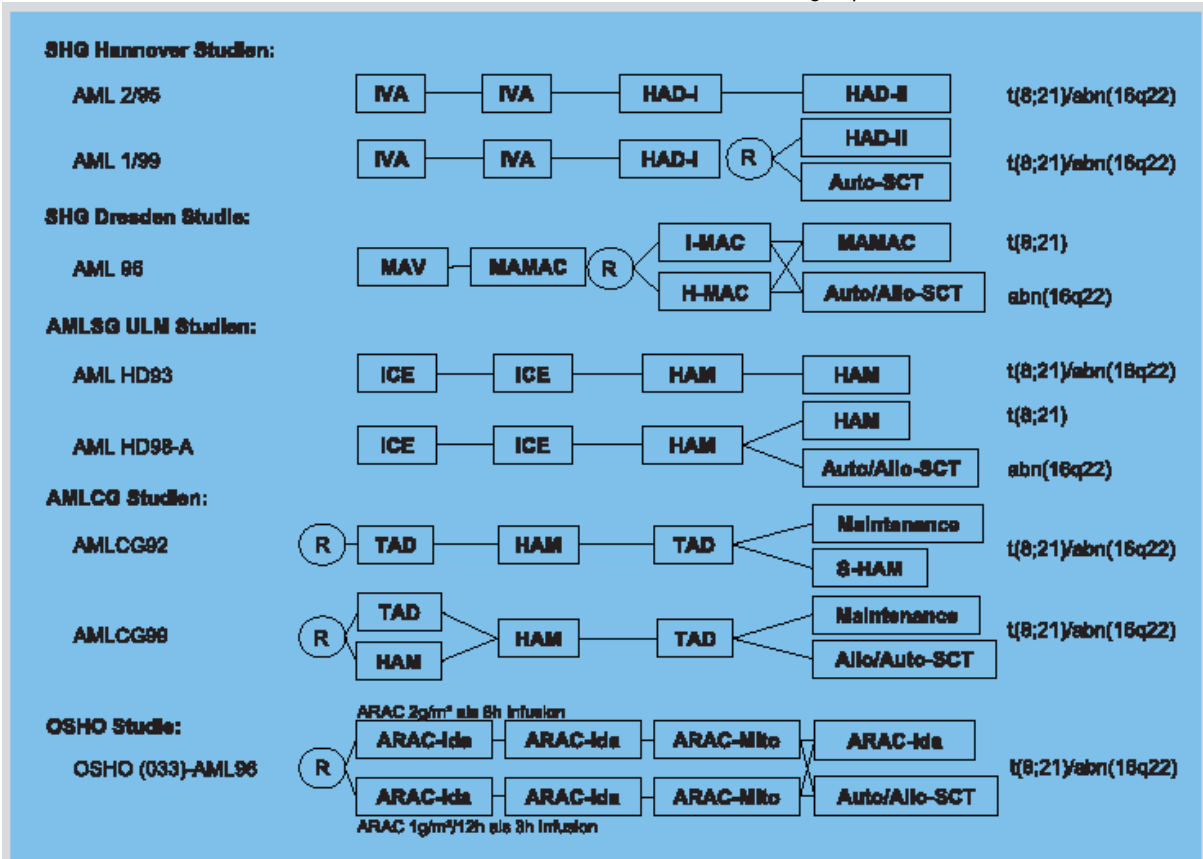


Abbildung 1

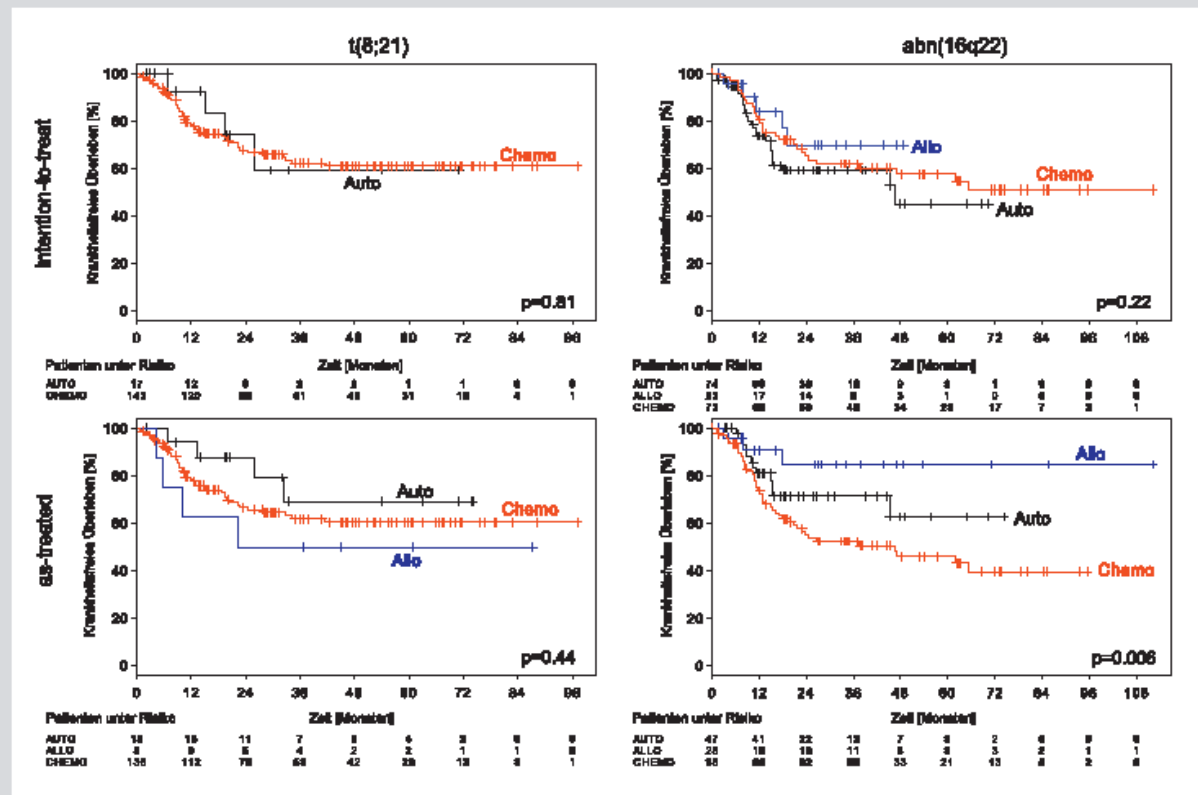


Abbildung 2

Tabellen und Abbildungen zum Artikel:

“Metaanalyse der Deutschen AML-Intergrup zur Core-binding-factor akuten myeloischen Leukämie“

R.F. Schlenk, G. Heil für die Deutsche AML-Intergrup

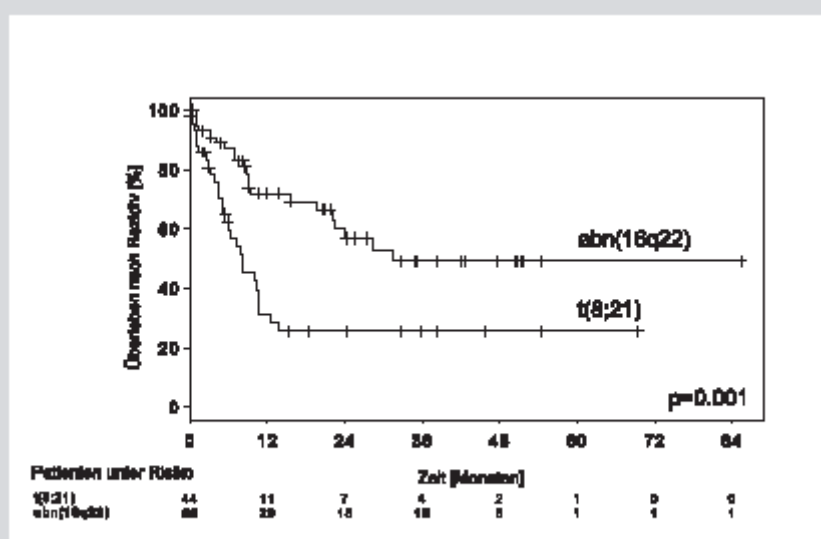


Abbildung 3

**Patientencharakteristika bei Diagnose**

	t(8;21) n=191	abn(16q22) n=201	p-Wert
<b>Geschlecht (Anzahl)</b>			
Männer/Frauen	114/77	110/91	n.s.
<b>Alter (Jahre)</b>			
Median (Spannbreite)	43 (16-60)	42 (17-60)	n.s.
<b>FAB Typ (Anzahl)</b>			
RAEBt	1	0	
M0	1	0	
M1	11	8	
M2	160	7	
M3	3	0	
M4	11	181	
M5	1	3	
n.v.	3	2	
<b>Extramedulläre Manifestation</b>	17/187	42/193	p=0.005
Lymphadenopathie	0	26	
ZNS	1	2	
Chlorom	10	1	
Haut/Schleimhaut	4	13	
Leber/Lunge	2	0	
<b>Leukozytenzahl (10<sup>9</sup>/l)</b>	n=178	n=193	
Median (Spannbreite)	10.8 (1.2-152)	35.8 (1.2-395)	p<0.001
<b>Thrombozytenzahl (10<sup>9</sup>/l)</b>	n=185	n=193	
Median (Spannbreite)	30 (3-470)	34 (7-240)	n.s.
<b>Hämoglobinwert (g/dl)</b>	n=184	n=192	
Median (Spannbreite)	8.5 (1.7-15.1)	8.4 (2.2-14.2)	n.s.
<b>KM-Blasten [%]</b>	181	188	
Median (Spannbreite)	60 (6.5-100)	70 (7-100)	n.s.

Tabelle 1

## Tabellen und Abbildungen zum Artikel:

“Metaanalyse der Deutschen AML-Intergrup zur Core-binding-factor akuten myeloischen Leukämie“

R.F. Schlenk, G. Heil für die Deutsche AML-Intergrup

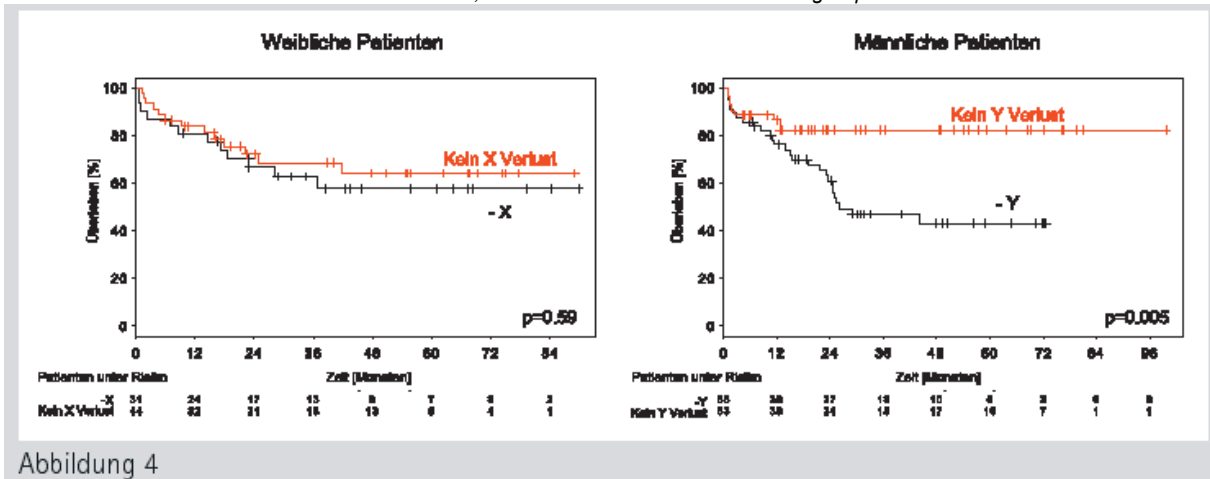


Abbildung 4

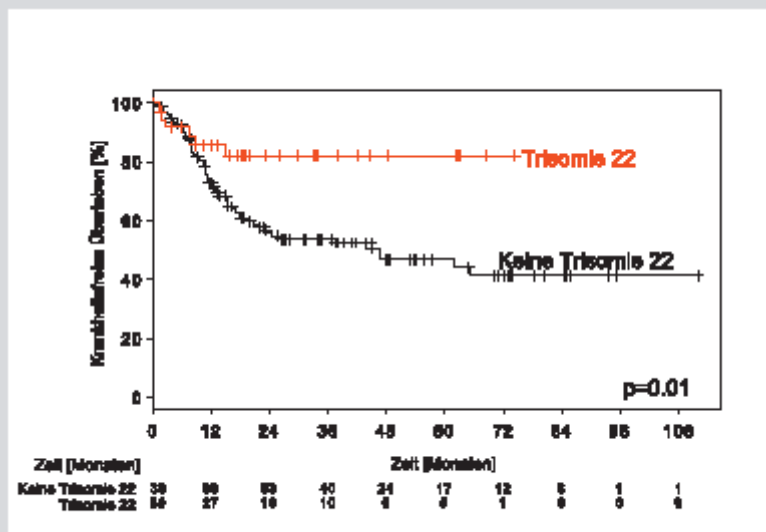


Abbildung 5